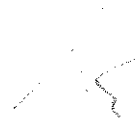
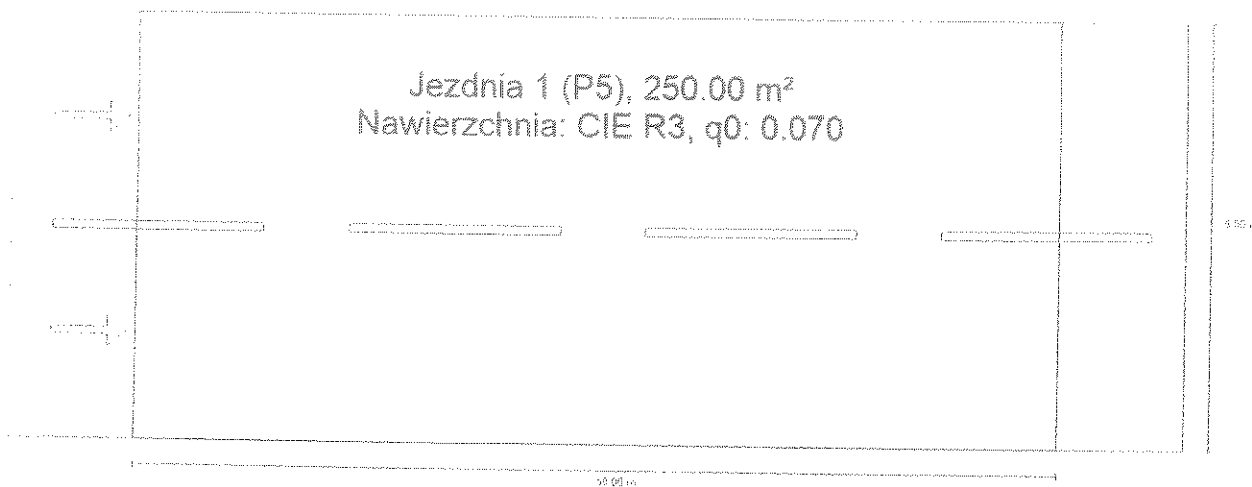


Gmina Sobków



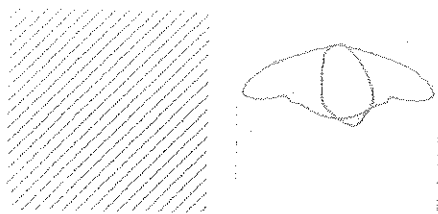
2b Alternatywa 6

Podsumowanie (do EN 13201:2015)



2b Alternatywa 6

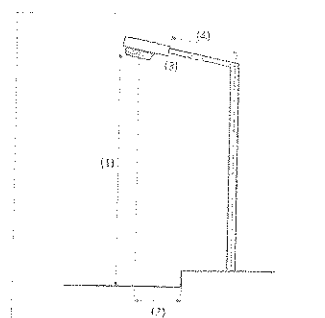
Podsumowanie (do EN 13201:2015)



Producent		P	35,0 W
Numer artykułu		Φ_{lampy}	5150 lm
Nazwa artykułu	5150lm 35W	$\Phi_{oprócz}$	5150 lm
Wyposażenie	1x LED 4000K	η	100,00 %

5150lm 35W (z jednej strony na dole)

Odstęp słupa	50,000 m
(1) Wysokość punktu świetlnego	7,000 m
(2) Nawis punktu świetlnego	-5,000 m
(3) Nachylenie wysięgnika	10,0°
(4) Długość wysięgnika	0,000 m
Godziny pracy w ciągu roku	4000 h / 100,0 %, 35,0 W
Zużycie	700,0 W/km
ULR / ULOR	0,00 / 0,00
Maks. natężenia światła	$\geq 70^\circ$: 526 cd/klm
W każdym kierunku tworzącym podany kąt z dolną linią pionową przy zainstalowanym i gotowym do użytku oświetleniu.	$\geq 80^\circ$: 151 cd/klm
	$\geq 90^\circ$: 6,83 cd/klm
Klasa natężenia oświetlenia	G*1
Wartości natężenia światła w [cd/klm] do obliczenia klasy natężenia światła odnoszą się do strumienia świetlnego lampy, zgodnie z EN 13201:2015	
Klasa wskaźnika oślnienia	D1



Wyniki dla pól oceny

	Rozmiar	Obliczono	Zad.	Kontrola
Jezdnia 1 (P5)	E_{H1}	3,56 lx	[3,00 - 4,50] lx	✓
	E_{a1}	0,91 lx	$\geq 0,60$ lx	✓

2b Alternatywa 6

Podsumowanie (do EN 13201:2015)

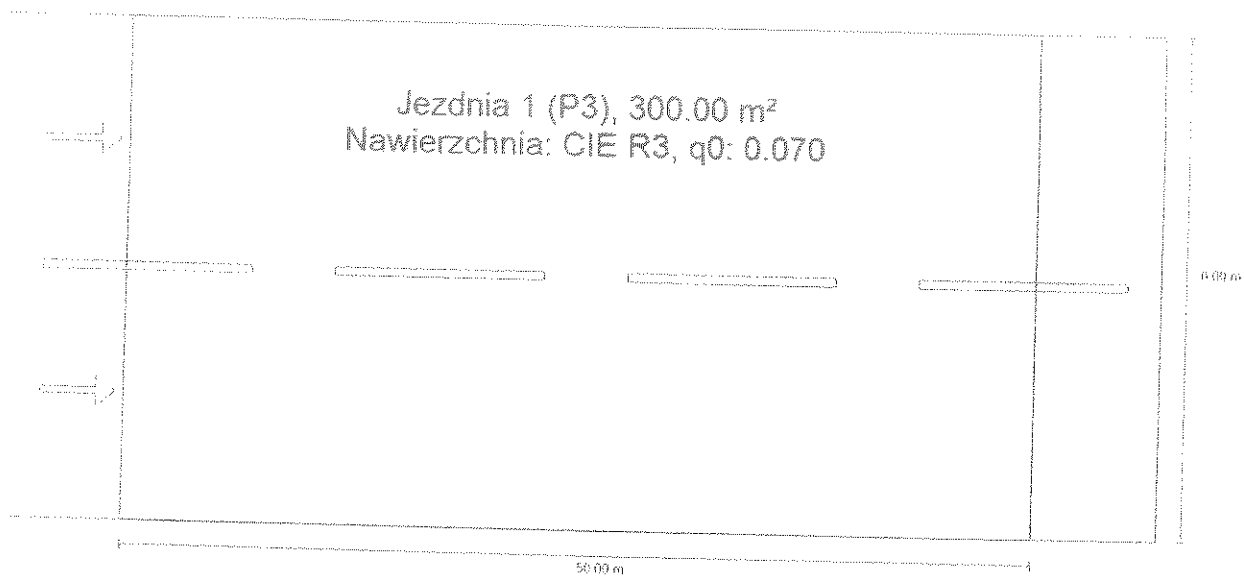
1.4. Wyniki dla wskaźników wydajności energetycznej

Wyniki dla wskaźników wydajności energetycznej

	Rozmiar	Obliczono	Zużycie
2b	\dot{Q}_p	0,039 W/k ² m ²	-
S:150lm 35W (z jednej strony na dole)	E _d	0,6 kWh/m ² rok	140,0 kWh/rok

1a Alternatywa 1

Podsumowanie (do EN 13201:2015)



2b Alternatywa 6

Podsumowanie (do EN 13201:2015)

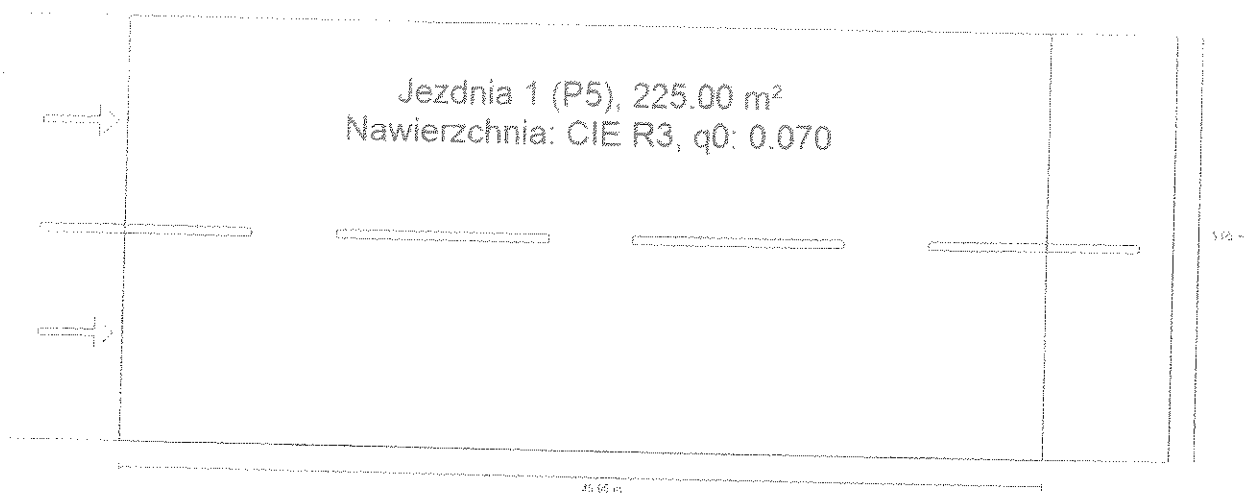
Uwaga: zwrócić uwagę na sposób wyrażenia

Wyniki dla wskaźników wydajności energetycznej

	Rozmiar	Obliczono	Zużycie
2b	D ₁	0,079 W/k ² m ²	-
5150lm 35W (z jednej strony na dole)	D ₂	0,6 kWh/m ² rok	140,0 kWh/rok

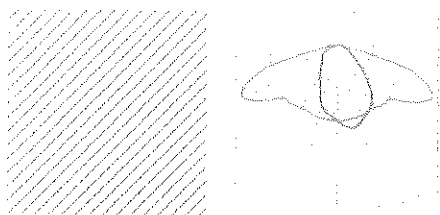
z0: Alternatywa 7

Podsumowanie (do EN 13201:2015)



20. Alternatywa 7

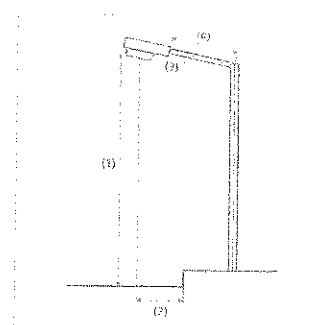
Podsumowanie (do EN 13201:2015)



Producent		P	35.0 W
Numer artykułu		Φ_{lampy}	5150 lm
Nazwa artykułu	5150lm 35W	Φ_{oprawy}	5150 lm
Wyposażenie	1x LED 4000K	η	100.00 %

5150lm 35W (z jednej strony na dole)

Odstęp słupa	45.000 m
(1) Wysokość punktu świetlnego	7.000 m
(2) Nawis punktu świetlnego	-4.000 m
(3) Nachylenie wysięgnika	5.0°
(4) Długość wysięgnika	0.000 m
Godziny pracy w ciągu roku	4000 h - 100.0 % 35.0 W
Zużycie	770.0 W/km
ULR / ULOR	0.00 / 0.00
Maks. natężenia światła	$\geq 70^{\circ}$ - 477 cd/klm
W każdym kierunku tworzącym podany kąt z dołą	$\geq 80^{\circ}$ - 52.0 cd/klm
linią pionową przy zainstalowanym i gotowym do	$\geq 90^{\circ}$ - 2.25 cd/klm
użyciu oświetlenia.	
Klasa natężenia oświetlenia	G ¹⁴
Wartości natężenia światła w [cd/klm] do	
obliczenia klasy natężenia światła odnoszą się do	
strumienia świetlnego lampy, zgodnie z EN	
13201:2015.	
Klasa wskaźnika oślnienia	D.4



Wyniki dla pól oceny

	Rozmiar	Obliczono	Zad.	Kontrola
Jezdnia I (P5)	$E_{H,1}$	4.41 lx	[3.00 - 4.50] lx	✓
	$E_{H,2}$	1.32 lx	≥ 0.60 lx	✓

Zc Alternatywa 7

Podsumowanie (do EN 13201:2015)

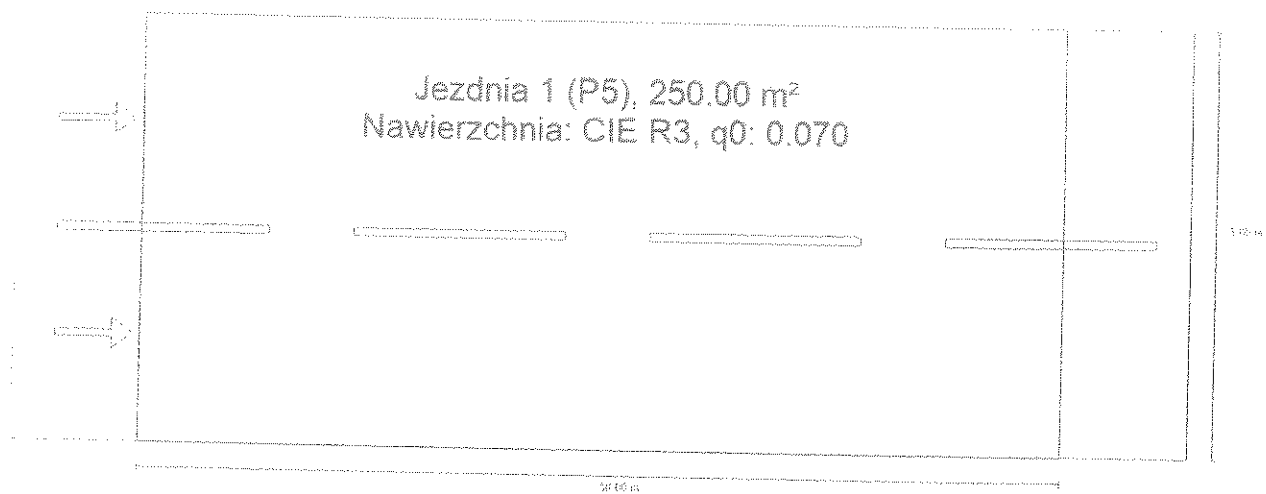
Informacje ogólne: nie dotyczy

Wyniki dla wskaźników wydajności energetycznej

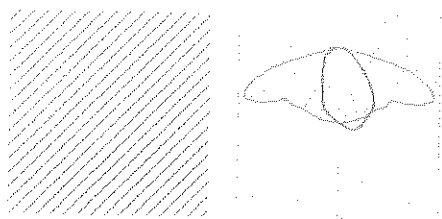
	Rozmiar	Obliczone	Zużycie
Zc	D_e	0,035 W/k ² m ²	-
5150lm 35W (z jednej strony na dole)	D_s	0,5 kWh/m ² rok	140,0 kWh/rok

10 Alternatywa 9

Podsumowanie (do EN 13201:2015)



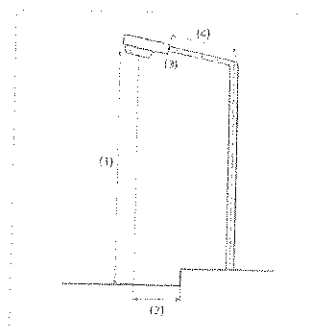
Podsumowanie (do EN 13201:2015)



Producent		P	35.0 W
Numer artykułu		Φ_{lampa}	5150 lm
Nazwa artykułu	5150lm 35W	Φ_{oprawa}	5150 lm
Wyposażenie	1 x LED 4000K	η	100.00 %

5150lm 35W (z jednej strony na dole)

Odstęp słupa	50.000 m
(1) Wysokość punktu świetlnego	7.000 m
(2) Nawis punktu świetlnego	-4.000 m
(3) Nachylenie wysięgnika	10.0°
(4) Długość wysięgnika	0.000 m
Godziny pracy w ciągu roku	4000 h = 100.0 %, 35.0 W
Zużycie	700.0 W/km
ULR / ULOLOR	0.00 / 0.00
Maks. natężenia światła W każdym kierunku tworzącym podany kąt z pionową linią pionową przy zainstalowanym i gotowym do użytku oświetleniu.	$\geq 70^\circ$: 526 cd/klm $\geq 80^\circ$: 151 cd/klm $\geq 90^\circ$: 6.83 cd/klm
Klasa natężenia oświetlenia Wartości natężenia światła w [cd/klm] do obliczania klasy natężenia światła odnoszą się do strumienia świetlnego lampy, zgodnie z EN 13201:2015.	G*1
Klasa wskaźnika oślnienia	D.1



Wyniki dla pól oceny

	Rozmiar	Obliczono	Zad.	Kontrola
Jezdnia i (P5)	E_{H1}	4.47 lx	[3.00 - 4.50] lx	✓
	E_{H-}	0.84 lx	≥ 0.60 lx	✓

3a Alternatywa 9

Podsumowanie (do EN 13201:2015)

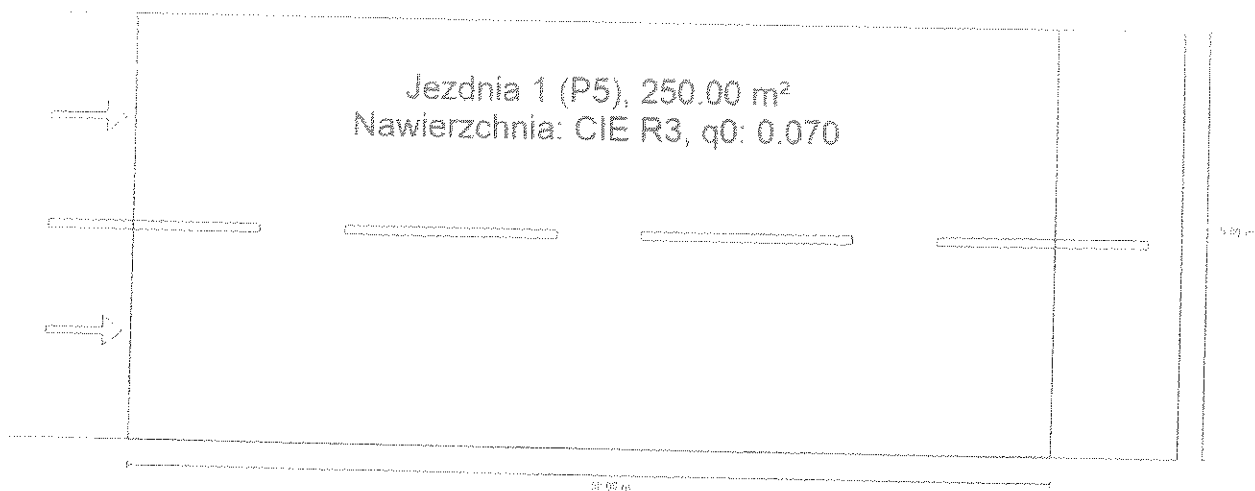
Źródło: dane techniczne i specyfikacja 3a, 3b, 3c, 3d, 3e, 3f, 3g, 3h, 3i, 3j, 3k, 3l, 3m, 3n, 3o, 3p, 3q, 3r, 3s, 3t, 3u, 3v, 3w, 3x, 3y, 3z, 3aa, 3ab, 3ac, 3ad, 3ae, 3af, 3ag, 3ah, 3ai, 3aj, 3ak, 3al, 3am, 3an, 3ao, 3ap, 3aq, 3ar, 3as, 3at, 3au, 3av, 3aw, 3ax, 3ay, 3az, 3ba, 3bb, 3bc, 3bd, 3be, 3bf, 3bg, 3bh, 3bi, 3bj, 3bk, 3bl, 3bm, 3bn, 3bo, 3bp, 3bq, 3br, 3bs, 3bt, 3bu, 3bv, 3bw, 3bx, 3by, 3bz, 3ca, 3cb, 3cc, 3cd, 3ce, 3cf, 3cg, 3ch, 3ci, 3cj, 3ck, 3cl, 3cm, 3cn, 3co, 3cp, 3cq, 3cr, 3cs, 3ct, 3cu, 3cv, 3cw, 3cx, 3cy, 3cz, 3da, 3db, 3dc, 3dd, 3de, 3df, 3dg, 3dh, 3di, 3dj, 3dk, 3dl, 3dm, 3dn, 3do, 3dp, 3dq, 3dr, 3ds, 3dt, 3du, 3dv, 3dw, 3dx, 3dy, 3dz, 3ea, 3eb, 3ec, 3ed, 3ee, 3ef, 3eg, 3eh, 3ei, 3ej, 3ek, 3el, 3em, 3en, 3eo, 3ep, 3eq, 3er, 3es, 3et, 3eu, 3ev, 3ew, 3ex, 3ey, 3ez, 3fa, 3fb, 3fc, 3fd, 3fe, 3ff, 3fg, 3fh, 3fi, 3fj, 3fk, 3fl, 3fm, 3fn, 3fo, 3fp, 3fq, 3fr, 3fs, 3ft, 3fu, 3fv, 3fw, 3fx, 3fy, 3fz, 3ga, 3gb, 3gc, 3gd, 3ge, 3gf, 3gg, 3gh, 3gi, 3gj, 3gk, 3gl, 3gm, 3gn, 3go, 3gp, 3gq, 3gr, 3gs, 3gt, 3gu, 3gv, 3gw, 3gx, 3gy, 3gz, 3ha, 3hb, 3hc, 3hd, 3he, 3hf, 3hg, 3hh, 3hi, 3hj, 3hk, 3hl, 3hm, 3hn, 3ho, 3hp, 3hq, 3hr, 3hs, 3ht, 3hu, 3hv, 3hw, 3hx, 3hy, 3hz, 3ia, 3ib, 3ic, 3id, 3ie, 3if, 3ig, 3ih, 3ii, 3ij, 3ik, 3il, 3im, 3in, 3io, 3ip, 3iq, 3ir, 3is, 3it, 3iu, 3iv, 3iw, 3ix, 3iy, 3iz, 3ja, 3jb, 3jc, 3jd, 3je, 3jf, 3jg, 3jh, 3ji, 3jj, 3jk, 3jl, 3jm, 3jn, 3jo, 3jp, 3jq, 3jr, 3js, 3jt, 3ju, 3jv, 3jw, 3jx, 3jy, 3jz, 3ka, 3kb, 3kc, 3kd, 3ke, 3kf, 3kg, 3kh, 3ki, 3kj, 3kk, 3kl, 3km, 3kn, 3ko, 3kp, 3kq, 3kr, 3ks, 3kt, 3ku, 3kv, 3kw, 3kx, 3ky, 3kz, 3la, 3lb, 3lc, 3ld, 3le, 3lf, 3lg, 3lh, 3li, 3lj, 3lk, 3ll, 3lm, 3ln, 3lo, 3lp, 3lq, 3lr, 3ls, 3lt, 3lu, 3lv, 3lw, 3lx, 3ly, 3lz, 3ma, 3mb, 3mc, 3md, 3me, 3mf, 3mg, 3mh, 3mi, 3mj, 3mk, 3ml, 3mm, 3mn, 3mo, 3mp, 3mq, 3mr, 3ms, 3mt, 3mu, 3mv, 3mw, 3mx, 3my, 3mz, 3na, 3nb, 3nc, 3nd, 3ne, 3nf, 3ng, 3nh, 3ni, 3nj, 3nk, 3nl, 3nm, 3nn, 3no, 3np, 3nq, 3nr, 3ns, 3nt, 3nu, 3nv, 3nw, 3nx, 3ny, 3nz, 3oa, 3ob, 3oc, 3od, 3oe, 3of, 3og, 3oh, 3oi, 3oj, 3ok, 3ol, 3om, 3on, 3oo, 3op, 3oq, 3or, 3os, 3ot, 3ou, 3ov, 3ow, 3ox, 3oy, 3oz, 3pa, 3pb, 3pc, 3pd, 3pe, 3pf, 3pg, 3ph, 3pi, 3pj, 3pk, 3pl, 3pm, 3pn, 3po, 3pp, 3pq, 3pr, 3ps, 3pt, 3pu, 3pv, 3pw, 3px, 3py, 3pz, 3qa, 3qb, 3qc, 3qd, 3qe, 3qf, 3qg, 3qh, 3qi, 3qj, 3qk, 3ql, 3qm, 3qn, 3qo, 3qp, 3qq, 3qr, 3qs, 3qt, 3qu, 3qv, 3qw, 3qx, 3qy, 3qz, 3ra, 3rb, 3rc, 3rd, 3re, 3rf, 3rg, 3rh, 3ri, 3rj, 3rk, 3rl, 3rm, 3rn, 3ro, 3rp, 3rq, 3rr, 3rs, 3rt, 3ru, 3rv, 3rw, 3rx, 3ry, 3rz, 3sa, 3sb, 3sc, 3sd, 3se, 3sf, 3sg, 3sh, 3si, 3sj, 3sk, 3sl, 3sm, 3sn, 3so, 3sp, 3sq, 3sr, 3ss, 3st, 3su, 3sv, 3sw, 3sx, 3sy, 3sz, 3ta, 3tb, 3tc, 3td, 3te, 3tf, 3tg, 3th, 3ti, 3tj, 3tk, 3tl, 3tm, 3tn, 3to, 3tp, 3tq, 3tr, 3ts, 3tt, 3tu, 3tv, 3tw, 3tx, 3ty, 3tz, 3ua, 3ub, 3uc, 3ud, 3ue, 3uf, 3ug, 3uh, 3ui, 3uj, 3uk, 3ul, 3um, 3un, 3uo, 3up, 3uq, 3ur, 3us, 3ut, 3uu, 3uv, 3uw, 3ux, 3uy, 3uz, 3va, 3vb, 3vc, 3vd, 3ve, 3vf, 3vg, 3vh, 3vi, 3vj, 3vk, 3vl, 3vm, 3vn, 3vo, 3vp, 3vq, 3vr, 3vs, 3vt, 3vu, 3vv, 3vw, 3vx, 3vy, 3vz, 3wa, 3wb, 3wc, 3wd, 3we, 3wf, 3wg, 3wh, 3wi, 3wj, 3wk, 3wl, 3wm, 3wn, 3wo, 3wp, 3wq, 3wr, 3ws, 3wt, 3wu, 3wv, 3ww, 3wx, 3wy, 3wz, 3xa, 3xb, 3xc, 3xd, 3xe, 3xf, 3xg, 3xh, 3xi, 3xj, 3xk, 3xl, 3xm, 3xn, 3xo, 3xp, 3xq, 3xr, 3xs, 3xt, 3xu, 3xv, 3xw, 3xx, 3xy, 3xz, 3ya, 3yb, 3yc, 3yd, 3ye, 3yf, 3yg, 3yh, 3yi, 3yj, 3yk, 3yl, 3ym, 3yn, 3yo, 3yp, 3yq, 3yr, 3ys, 3yt, 3yu, 3yv, 3yw, 3yx, 3yy, 3yz, 3za, 3zb, 3zc, 3zd, 3ze, 3zf, 3zg, 3zh, 3zi, 3zj, 3zk, 3zl, 3zm, 3zn, 3zo, 3zp, 3zq, 3zr, 3zs, 3zt, 3zu, 3zv, 3zw, 3zx, 3zy, 3zz, 3aa, 3ab, 3ac, 3ad, 3ae, 3af, 3ag, 3ah, 3ai, 3aj, 3ak, 3al, 3am, 3an, 3ao, 3ap, 3aq, 3ar, 3as, 3at, 3au, 3av, 3aw, 3ax, 3ay, 3az, 3ba, 3bb, 3bc, 3bd, 3be, 3bf, 3bg, 3bh, 3bi, 3bj, 3bk, 3bl, 3bm, 3bn, 3bo, 3bp, 3bq, 3br, 3bs, 3bt, 3bu, 3bv, 3bw, 3bx, 3by, 3bz, 3ca, 3cb, 3cc, 3cd, 3ce, 3cf, 3cg, 3ch, 3ci, 3cj, 3ck, 3cl, 3cm, 3cn, 3co, 3cp, 3cq, 3cr, 3cs, 3ct, 3cu, 3cv, 3cw, 3cx, 3cy, 3cz, 3da, 3db, 3dc, 3dd, 3de, 3df, 3dg, 3dh, 3di, 3dj, 3dk, 3dl, 3dm, 3dn, 3do, 3dp, 3dq, 3dr, 3ds, 3dt, 3du, 3dv, 3dw, 3dx, 3dy, 3dz, 3ea, 3eb, 3ec, 3ed, 3ee, 3ef, 3eg, 3eh, 3ei, 3ej, 3ek, 3el, 3em, 3en, 3eo, 3ep, 3eq, 3er, 3es, 3et, 3eu, 3ev, 3ew, 3ex, 3ey, 3ez, 3fa, 3fb, 3fc, 3fd, 3fe, 3ff, 3fg, 3fh, 3fi, 3fj, 3fk, 3fl, 3fm, 3fn, 3fo, 3fp, 3fq, 3fr, 3fs, 3ft, 3fu, 3fv, 3fw, 3fx, 3fy, 3fz, 3ga, 3gb, 3gc, 3gd, 3ge, 3gf, 3gg, 3gh, 3gi, 3gj, 3gk, 3gl, 3gm, 3gn, 3go, 3gp, 3gq, 3gr, 3gs, 3gt, 3gu, 3gv, 3gw, 3gx, 3gy, 3gz, 3ha, 3hb, 3hc, 3hd, 3he, 3hf, 3hg, 3hh, 3hi, 3hj, 3hk, 3hl, 3hm, 3hn, 3ho, 3hp, 3hq, 3hr, 3hs, 3ht, 3hu, 3hv, 3hw, 3hx, 3hy, 3hz, 3ia, 3ib, 3ic, 3id, 3ie, 3if, 3ig, 3ih, 3ii, 3ij, 3ik, 3il, 3im, 3in, 3io, 3ip, 3iq, 3ir, 3is, 3it, 3iu, 3iv, 3iw, 3ix, 3iy, 3iz, 3ja, 3jb, 3jc, 3jd, 3je, 3jf, 3jg, 3jh, 3ji, 3jj, 3jk, 3jl, 3jm, 3jn, 3jo, 3jp, 3jq, 3jr, 3js, 3jt, 3ju, 3jv, 3jw, 3jx, 3jy, 3jz, 3ka, 3kb, 3kc, 3kd, 3ke, 3kf, 3kg, 3kh, 3ki, 3kj, 3kk, 3kl, 3km, 3kn, 3ko, 3kp, 3kq, 3kr, 3ks, 3kt, 3ku, 3kv, 3kw, 3kx, 3ky, 3kz, 3la, 3lb, 3lc, 3ld, 3le, 3lf, 3lg, 3lh, 3li, 3lj, 3lk, 3ll, 3lm, 3ln, 3lo, 3lp, 3lq, 3lr, 3ls, 3lt, 3lu, 3lv, 3lw, 3lx, 3ly, 3lz, 3ma, 3mb, 3mc, 3md, 3me, 3mf, 3mg, 3mh, 3mi, 3mj, 3mk, 3ml, 3mm, 3mn, 3mo, 3mp, 3mq, 3mr, 3ms, 3mt, 3mu, 3mv, 3mw, 3mx, 3my, 3mz, 3na, 3nb, 3nc, 3nd, 3ne, 3nf, 3ng, 3nh, 3ni, 3nj, 3nk, 3nl, 3nm, 3nn, 3no, 3np, 3nq, 3nr, 3ns, 3nt, 3nu, 3nv, 3nw, 3nx, 3ny, 3nz, 3oa, 3ob, 3oc, 3od, 3oe, 3of, 3og, 3oh, 3oi, 3oj, 3ok, 3ol, 3om, 3on, 3oo, 3op, 3oq, 3or, 3os, 3ot, 3ou, 3ov, 3ow, 3ox, 3oy, 3oz, 3pa, 3pb, 3pc, 3pd, 3pe, 3pf, 3pg, 3ph, 3pi, 3pj, 3pk, 3pl, 3pm, 3pn, 3po, 3pp, 3pq, 3pr, 3ps, 3pt, 3pu, 3pv, 3pw, 3px, 3py, 3pz, 3qa, 3qb, 3qc, 3qd, 3qe, 3qf, 3qg, 3qh, 3qi, 3qj, 3qk, 3ql, 3qm, 3qn, 3qo, 3qp, 3qq, 3qr, 3qs, 3qt, 3qu, 3qv, 3qw, 3qx, 3qy, 3qz, 3ra, 3rb, 3rc, 3rd, 3re, 3rf, 3rg, 3rh, 3ri, 3rj, 3rk, 3rl, 3rm, 3rn, 3ro, 3rp, 3rq, 3rr, 3rs, 3rt, 3ru, 3rv, 3rw, 3rx, 3ry, 3rz, 3sa, 3sb, 3sc, 3sd, 3se, 3sf, 3sg, 3sh, 3si, 3sj, 3sk, 3sl, 3sm, 3sn, 3so, 3sp, 3sq, 3sr, 3ss, 3st, 3su, 3sv, 3sw, 3sx, 3sy, 3sz, 3ta, 3tb, 3tc, 3td, 3te, 3tf, 3tg, 3th, 3ti, 3tj, 3tk, 3tl, 3tm, 3tn, 3to, 3tp, 3tq, 3tr, 3ts, 3tt, 3tu, 3tv, 3tw, 3tx, 3ty, 3tz, 3ua, 3ub, 3uc, 3ud, 3ue, 3uf, 3ug, 3uh, 3ui, 3uj, 3uk, 3ul, 3um, 3un, 3uo, 3up, 3uq, 3ur, 3us, 3ut, 3uu, 3uv, 3uw, 3ux, 3uy, 3uz, 3va, 3vb, 3vc, 3vd, 3ve, 3vf, 3vg, 3vh, 3vi, 3vj, 3vk, 3vl, 3vm, 3vn, 3vo, 3vp, 3vq, 3vr, 3vs, 3vt, 3vu, 3vv, 3vw, 3vx, 3vy, 3vz, 3wa, 3wb, 3wc, 3wd, 3we, 3wf, 3wg, 3wh, 3wi, 3wj, 3wk, 3wl, 3wm, 3wn, 3wo, 3wp, 3wq, 3wr, 3ws, 3wt, 3wu, 3wv, 3ww, 3wx, 3wy, 3wz, 3xa, 3xb, 3xc, 3xd, 3xe, 3xf, 3xg, 3xh, 3xi, 3xj, 3xk, 3xl, 3xm, 3xn, 3xo, 3xp, 3xq, 3xr, 3xs, 3xt, 3xu, 3xv, 3xw, 3xx, 3xy, 3xz, 3ya, 3yb, 3yc, 3yd, 3ye, 3yf, 3yg, 3yh, 3yi, 3yj, 3yk, 3yl, 3ym, 3yn, 3yo, 3yp, 3yq, 3yr, 3ys, 3yt, 3yu, 3yv, 3yw, 3yx, 3yy, 3yz, 3za, 3zb, 3zc, 3zd, 3ze, 3zf, 3zg, 3zh, 3zi, 3zj, 3zk, 3zl, 3zm, 3zn, 3zo, 3zp, 3zq, 3zr, 3zs, 3zt, 3zu, 3zv, 3zw, 3zx, 3zy, 3zz

Wyniki dla wskaźników wydajności energetycznej

	Rozmiar	Obliczono	Zużycie
3a	D ₁	0,031 W/m ²	-
5150ln 35W (z jednej strony na dole)	D ₂	0,6 kWh/m ² rok	140,0 kWh/rok

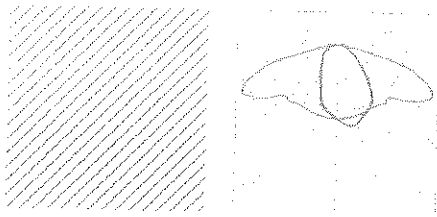
3b - Alternatywa 10

Podsumowanie (do EN 13201:2015)



1b - Alternatywa 1b

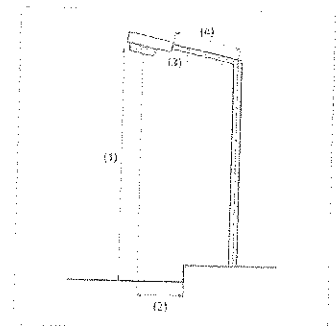
Podsumowanie (do EN 13201:2015)



Producent		P	35 W
Numer artykułu		Φ_{lampa}	5150 lm
Nazwa artykułu	5150lm 35W	Φ_{oprawa}	5150 lm
Wyposażenie	1x LED 4000K	η	100,00 %

5150lm 35W (z jednej strony na dole)

Odsięp słupa	50,000 m
(1) Wysokość punktu świetlnego	7,000 m
(2) Nawis punktu świetlnego	-4,000 m
(3) Nachylenie wysięgnika	10,0°
(4) Długość wysięgnika	0,000 m
Godziny pracy w ciągu roku	4000 h = 100,0 %, 35,0 W
Zużycie	700,0 W/km
ULR / ULOR	0,00 / 0,00
Maks. natężenia światła	$\geq 70^\circ$: 526 cd/klm $\geq 80^\circ$: 151 cd/klm $\geq 90^\circ$: 583 cd/klm
W każdym kierunku tworzącym podany kąt z dolną linią pionową przy zainstalowanym i gotowym do użytku oświetleniu.	
Klasa natężenia oświetlenia	G*1
Wartości natężenia światła w [cd/klm] do obliczenia klasy natężenia światła odnoszą się do strumienia świetlnego lampy, zgodnie z EN 13201:2015.	
Klasa wskaźnika oślnienia	D.1



Wyniki dla pól oceny

	Rozmiar	Obliczono	Zad.	Kontrola
Jezdnia 1 (P5)	E_{h1}	4,47 lx	[3,00 - 4,50] lx	✓
	E_{h2}	0,84 lx	$\geq 0,60$ lx	✓

4b - Alternatywa 10

Podsumowanie (do EN 13201:2015)

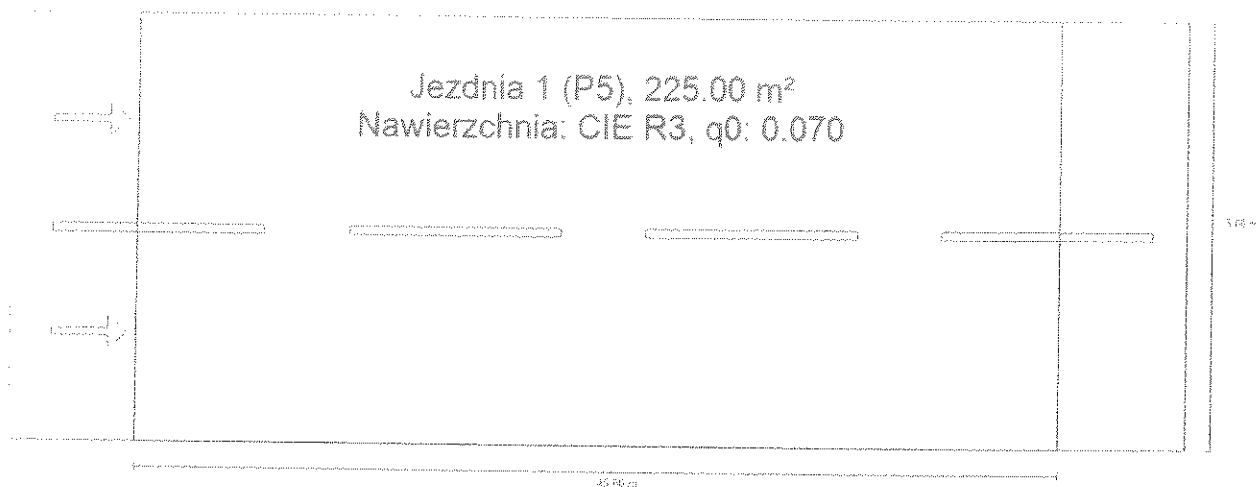
5.14.1. Wyniki dla wskaźników wydajności energetycznej

Wyniki dla wskaźników wydajności energetycznej

	Rozmiar	Obliczono	Zużycie
3b	D _e	0,031 W/K*m ²	-
5150lm 35W (z jednej strony na dole)	D _e	0,6 kWh/m ² rok	140,0 kWh/rok

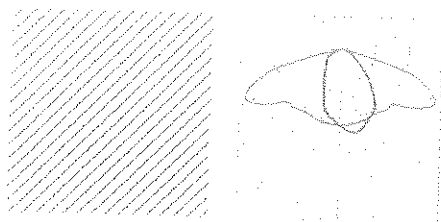
3c - Alternatywa 11

Podsumowanie (do EN 13201:2015)



3c Alternatywa II

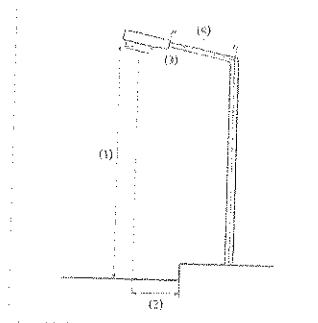
Podsumowanie (do EN 13201:2015)



Producent		P	35 0 W
Numer artykułu		Φ_{lampa}	5150 lm
Nazwa artykułu	5150lm 35W	Φ_{oprawa}	5150 lm
Wypozazenie	1x LED 4000K	η	100.00 %

5150lm 35W (z jednej strony na dole)

Odstęp słupa	45.000 m
(1) Wysokość punktu świetlnego	7.000 m
(2) Nawis punktu świetlnego	-4.000 m
(3) Nachylenie wysięgnika	5.0°
(4) Długość wysięgnika	0.000 m
Godziny pracy w ciągu roku	4000 h / 100.0 % / 35.0 W
Zużycie	770.0 W/km
ULR / ULOR	0.00 / 0.00
Maks. natężenia światła	$\geq 70^\circ$: 477 cd/km
W każdym kierunku tworzącym podany kąt z dolną linią pionową przy zainstalowanym i gotowym do użytku oświetleniu.	$\geq 80^\circ$: 82.0 cd/km $\geq 90^\circ$: 2.29 cd/km
Klasa natężenia oświetlenia	G4
Wartości natężenia światła w [cd/km] do obliczenia klasy natężenia światła odnoszą się do strumienia świetlnego lampy, zgodnie z EN 13201:2015.	
Klasa wskaźnika oślnienia	D4



Wyniki dla pól oceny

	Rozmiar	Obliczono	Zad.	Kontrola
Jezdnia 1 (PS)	E_{h}	4.41 lx	[3.00 - 4.50] lx	✓
	$E_{\text{h,v}}$	1.32 lx	≥ 0.50 lx	✓

3c Alternatywa 11

Podsumowanie (do EN 13201:2015)

Wartość współczynnika przenikania ciepła U₀ = 0,15 W/m²K

Wyniki dla wskaźników wydajności energetycznej

	Rozmiar	Obliczono	Zużycie
3c	D ₀	0,035 W/m ² K	-
5150lm 35W (z jednej strony na dole)	D ₀	0,6 kWh/m ² rok	140,0 kWh/rok